

## Scheda tecnica NUOVO ELEVETOR CUATRO

### 1. DESCRIZIONE

Cassaforma modulare per riempimenti strutturali alleggeriti e compensazioni di quota fino a 300cm di altezza



### 2. CARATTERISTICHE TECNICHE

Materiale cassero e griglia	-	Polipropilene 100% riciclato GRAPLENE
Materiale tubo	-	PVC
Dimensioni cassero*	cm	58 x 58 x H15
Peso cassero / griglia	kg	1,43 (± 10%) / 0,41 (± 10%)
Consumo cls a raso del cassero **	m <sup>3</sup> /m <sup>2</sup>	[0,037 X (altezza Nuovo Elevetor in m - 0,15)] + 0,03
Luogo di produzione	-	Italia

\* in considerazione del materiale riciclato le misure devono essere considerate con una tolleranza del ± 1,5%

\*\* Il volume è soggetto a variazioni in base alle condizioni di getto e alle tolleranze del materiale

### 3. TABELLA DI CARICO

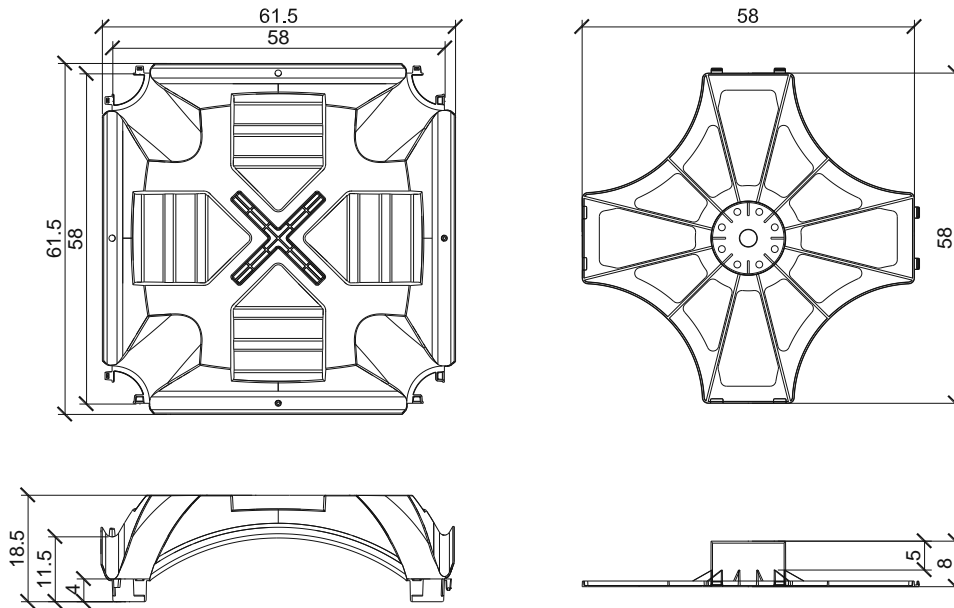
CATEGORIA DI CARICO	Carico (Kg/m <sup>2</sup> )	Spessore soletta (cm)	Armatura soletta*	Armatura gamba*	Spessore magrone (cm)	Spessore ghiaione (cm)	Pressione terreno (SLU) (Kg/cm <sup>2</sup> ) **
Residenziale [Cat. A]	0 - 500	5	Ø6 / 20x20	4 Ø6	5	-	1,05
Ambienti medio affollati [Cat. B e C]	500 - 1.000	6	Ø6 / 20x20	4 Ø6	5-8	-	1,07
Commerciale [Cat. D]	1.000 - 2.500	6-8	Ø6 / 15x15	4 Ø6	8-10	0-10	1,20
Industria e magazzini [Cat. E]	2.500 - 5.000	8-10	Ø8 / 15x15	4 Ø8	10-15	10-15	1,40
> 5.000 kg/m <sup>2</sup>	> 5.000	Da valutare caso per caso interpellando l'ufficio tecnico Geoplast					

È onere del progettista valutare che il piano di posa sia in grado di garantire le pressioni al terreno indicate e valutate su un sistema New Elevetor con altezza pari a 200cm (altezza cassero). In presenza di eventuali carichi localizzati o altre variabili sarà necessario interfacciarsi con l'ufficio tecnico Geoplast. I valori riportati nella presente tabella considerano una completa maturazione del calcestruzzo – 28 gg.

\* Armatura minima calcolata in relazione al massimo valore di carico riferito alla categoria individuata.

\*\*I valori riportati, calcolati in accordo con EN 1992-1-1, sono puramente indicativi e sono fortemente influenzati dalle caratteristiche meccaniche del terreno di sottofondo. L'effettivo dimensionamento deve essere valutato caso per caso da un tecnico abilitato.

#### 4. DISEGNI TECNICI CASSERO E BASE CUATRO

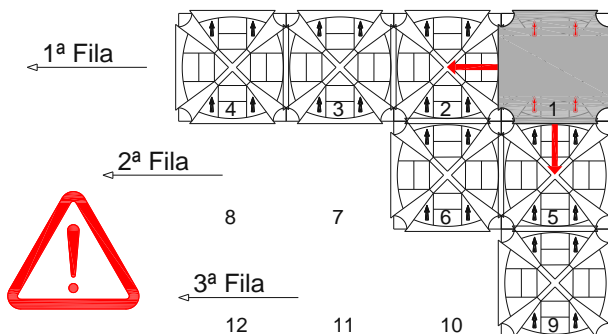


#### 5. IMBALLAGGIO E TRASPORTO

Codice cassero / Cuatro / tubo	-	EELEVEN5858 / EELBASE585 / EELTUBN0000
Dimensione Imballo cassero	cm	120 x 120 x H265
Dimensione Imballo Base Cuatro		110 x 110 x H250
Tipologia imballo	-	Impilato e avvolto in film plastico su bancale
Quantità per bancale cassero / Cuatro	pz	225 / 325
Peso lordo collo cassero / Cuatro (compreso bancale)	kg	340 / 150

#### 6. MODALITÀ DI POSA

La posa del Nuovo Elevetor si realizza disponendo i casseri da destra verso sinistra e dall'alto verso il basso, mantenendo sempre la freccia stampata verso l'alto. È fondamentale verificare il corretto incastro tra il cassero e il tubo.



*Prima di iniziare la posa degli elementi si raccomanda di consultare le tavole di progetto Geoplast® per posizionare gli elementi in maniera appropriata. Per una corretta installazione, nel rispetto delle norme di sicurezza, si rimanda al manuale d'installazione.*

## Scheda tecnica TUBO

### 1. DESCRIZIONE

Tubo tondo in PVC rigido, color arancio



### 2. DATI TECNICI

Dimensioni	cm	75>200
Spessore	mm	1,8 / 2,0
Diametro esterno DN	mm	Ø 125
Materiale	-	PVC
Codice prodotto	-	EELTUBN0000

## Scheda tecnica LISTELLO

### 1. DESCRIZIONE

Listello in polistirolo per la chiusura laterale dello spazio rimanente tra cassero e muro.



### 2. DATI TECNICI

Dimensioni	100 x 8 x H 10 cm
Materiale	EPS
Codice prodotto	EELLISS0150