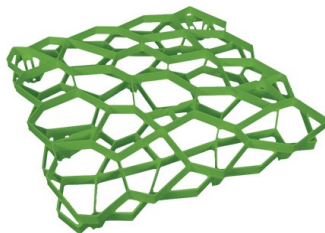


Scheda tecnica WALL-Y

1. DESCRIZIONE

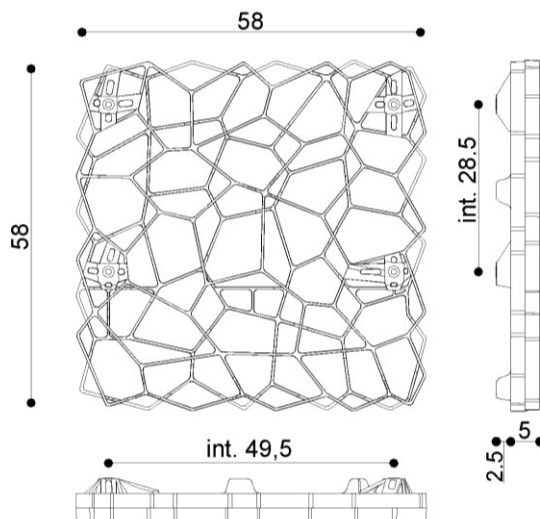
WALL-Y è una griglia in materiale plastico per la realizzazione di pareti verdi.



2. CARATTERISTICHE TECNICHE

Materiale	-	Polietilene a ad alta densità (HDPE)
Colore	-	Bianco - Verde
Dimensioni	cm	58 x 58 x H7,5
Peso	kg	1,47
Spessore pareti	cm	0,5
Spessore distanziatore	cm	2,5
Distanza orizzontale tra punti di fissaggio	cm	49,5
Distanza verticale tra i punti di fissaggio	cm	28,5
Diametro fori di fissaggio	mm	Ø10
Diametro tasselli	mm	Ø8
Luogo di produzione	-	Italia

3. DISEGNI TECNICI

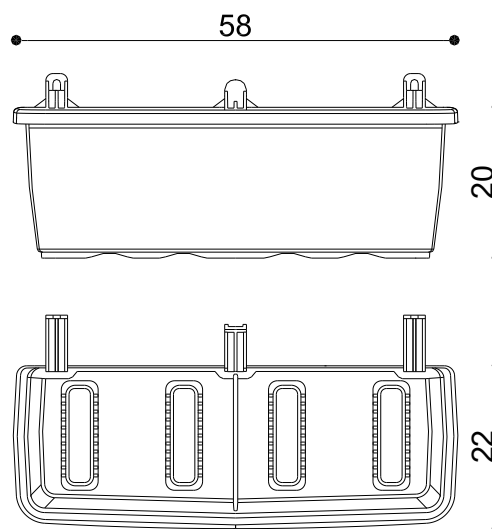


4. ACCESSORI

VASCHETTA

La vaschetta è dotata di 3 agganci per un comodo fissaggio alla griglia. Gli agganci laterali sono dotati di un foro per il fissaggio alla parete, mentre quello centrale si innesta alla griglia per semplice incastro. Per il fissaggio corretto vengono fornite in dotazione 2 asole metalliche. La vaschetta è disponibile in 2 colori: verde o bianco.

Dimensioni	cm	58 x 22 x H20
Peso	kg	1,2
Capacità	l	20
Carico massimo applicato verticalmente ammissibile	kg	80
Interasse orizzontale fori di fissaggio	cm	49,5
Diametro fori fissaggio	mm	Φ10
Materiale	-	HD PE vergine



5. IMBALLAGGIO E TRASPORTO

		Wall-Y	Vaschetta
Codice prodotto	-	FWLYGVE5858 (verde) FWLYGBI5858 (bianco)	FWLYVVE0020 (verde) FWLYBI0020 (bianco)
N° pezzi per m ²	pz	3	-
Imballo	-	Impilato in bancali	Impilato in bancali
Quantità per bancale	pz	180	100
Superficie realizzabile	m ²	60	-
Dimensioni bancale	cm	120x120xH240	100x120xH200