

Scheda tecnica RUNFLOOR 40 - H04

1. DESCRIZIONE

RUNFLOOR 40 - H04 è una griglia in materiale plastico ad alta resistenza per la realizzazione di superfici carrabili inerbite o a ghiaia.

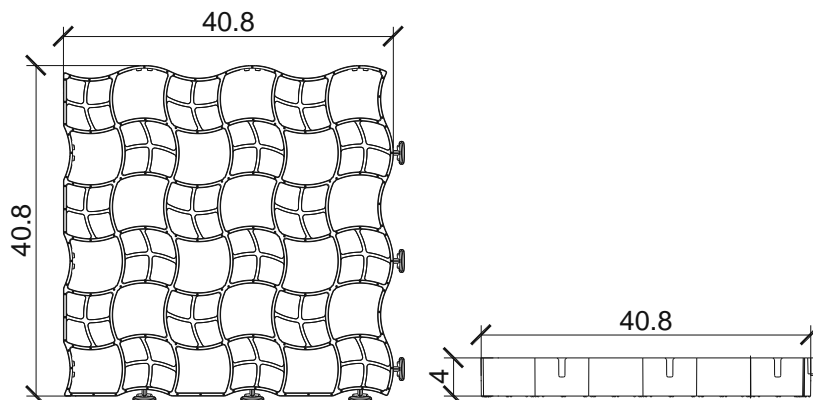


2. CARATTERISTICHE TECNICHE

Materiale	-	Polietilene a bassa densità (LDPE)
Percentuale materiale riciclato	%	100
Colore	-	Nero
Dimensioni	cm	40.8 x 40.8 x H4
Dimensioni celle	cm	6.3 x 6.3
Peso	kg	0.76
Spessore pareti	mm	4
Stabilizzazione UV	-	Si
Capacità di carico	t/m ²	400
Classe di carico ammissibile*	t/ruota	10
Permeabilità	%	84
Volume di riempimento	m ³ /m ²	0.034
Tipo di aggancio	-	a baionetta
Luogo di produzione	-	Italia

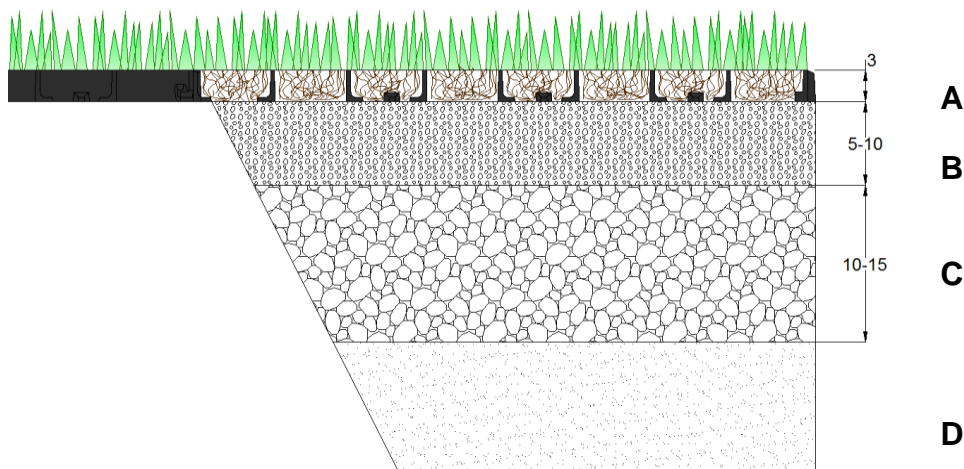
* secondo DIN1072

3. DISEGNI TECNICI



4. INSTALLAZIONE

4.1 Superfici inerbite



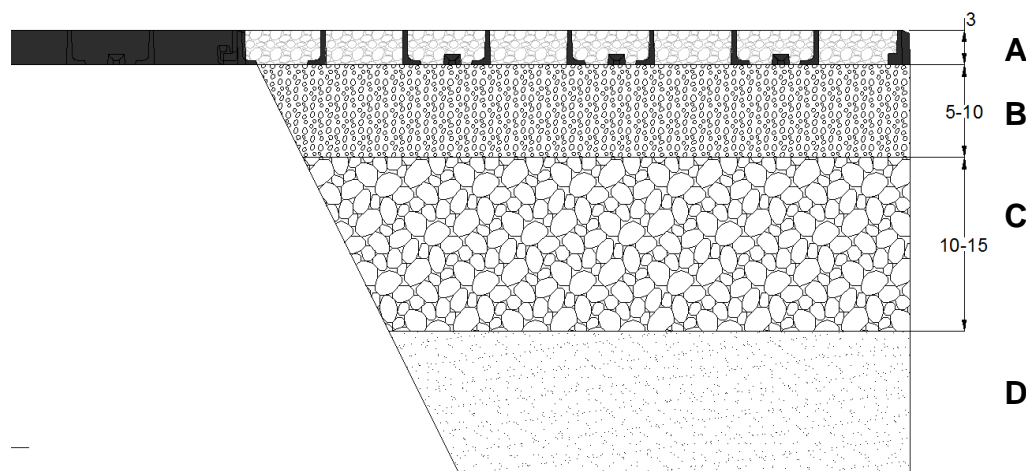
A - Runfloor 40-H04; B - Strato di allettamento; C - Strato portante; D - Terreno naturale

- 1) **Preparazione del fondo** – Rimuovere lo strato superiore del suolo e scavare alla profondità richiesta per la realizzazione dello strato portante e l'alloggiamento della pavimentazione.
- 2) **Strato portante** – È buona prassi realizzare uno strato drenante con buona resistenza, tipicamente stendendo sul fondo scavo almeno 10-15 cm di tout-venant o pietrisco frantumato ben compattato. Per aumentare le prestazioni del fondo può anche essere posizionato un geotessuto di separazione prima del riempimento col pietrisco. Lo strato portante deve essere in ogni caso realizzato in modo da garantire la resistenza del sistema al carico massimo applicato, specie in condizioni di tempo umido. Si consiglia di fare riferimento alle normative o alle linee guida locali, così come alle buone pratiche per la realizzazione dei sottofondi stradali. Potrebbe essere utile anche un'indagine geotecnica preliminare.
- 3) **Strato di allettamento** – Realizzazione di un piano di posa con 5-10 cm di sabbia vulcanica o silicea (granulometria 0-5 mm), arricchita con terreno e fertilizzanti organici. Compattare e livellare bene prima della posa delle griglie.
- 4) **Posa di RUNFLOOR 40 - H04** – Installazione della griglia RUNFLOOR 40 - H04, preassemblate in fogli da 6 pezzi (1 m² per foglio). Va previsto necessariamente un franco di almeno 3-5 cm tra le griglie ed eventuali oggetti fissi presenti (cordoli, tombini,

pavimentazioni esistenti) per garantire la dilatazione del materiale ed evitare il sollevamento. Le griglie possono essere agevolmente tagliate e sagomate a misura. Le pareti curve della griglia sono progettate per contenere il più possibile le dilatazioni termiche; non è necessaria la creazione di giunti di dilatazione, tranne per superfici piuttosto estese. La velocità di posa è stimata attorno a 80 m²/ora per operaio. L'installazione in pendenza è fattibile fino a pendenze dell'ordine dell'8%.

- 5) **Riempimento di RUNFLOOR 40 - H04** – Le celle vanno riempite con una miscela di sabbia vulcanica (granulometria 0-5 mm) e terreno vegetale, arricchito con fertilizzanti organici, oppure con sabbia silicea arricchita con torba e humus. Il riempimento può essere eseguito anche con altri materiali, purché garantisca la permeabilità del substrato e la crescita dell'erba. Una volta riempite a raso le celle conviene bagnare il materiale con acqua, in modo da far costipare il terreno, e successivamente procedere con il ripristino del riempimento. Prima del riempimento finale vanno installati anche i tappi segnalatori.
- 6) **Semina dell'erba** – Seminare l'erba nella superficie finita, eventualmente ricoprendo i semi con un ulteriore strato di materiale usato per il riempimento delle celle. Scegliere sempre tipologie d'erba compatibili con le condizioni climatiche locali e rispettare la stagionalità per eseguire il lavoro (primavera-estate). Si consiglia di procedere con un'irrigazione abbondante per incentivare la crescita dell'erba e di attendere almeno 2-3 sfalci prima di transitare sopra il sistema con i veicoli; questo per far sì che il radicamento dell'erba sia avvenuto in modo ottimale.
- 7) **Manutenzione** – Concimare regolarmente l'erba e controllare periodicamente il corretto funzionamento del sistema di irrigazione (se presente). Verificare regolarmente se le celle necessitano di un ulteriore riempimento e procedere utilizzando terreno vegetale. Si consiglia di evitare l'utilizzo di RUNFLOOR 40 - H04 in aree di manovra di mezzi pesanti.

4.2 Superfici in ghiaia



A - Runfloor 40 - H04; B - Strato di allettamento; C - Strato portante; D - Terreno naturale

- 1) **Preparazione del fondo** – Rimuovere lo strato superiore del suolo e scavare alla profondità richiesta per la realizzazione dello strato portante e l'alloggiamento della pavimentazione.
- 2) **Strato portante** – È buona prassi realizzare uno strato drenante con buona resistenza, tipicamente stendendo sul fondo scavo almeno 10-15 cm di pietrisco frantumato ben compattato. Per aumentare le prestazioni del fondo può anche essere posizionato un geotessuto di separazione prima del riempimento col pietrisco. Lo strato portante deve essere in ogni caso realizzato in modo da garantire la resistenza del sistema al carico massimo applicato, specie in condizioni di tempo umido. Si consiglia di fare riferimento alle normative o alle linee guida locali, così come alle buone pratiche per la realizzazione dei sottofondi stradali. Potrebbe essere utile anche un'indagine geotecnica preliminare.
- 3) **Strato di allettamento** – Realizzazione di un piano di posa con 5-10 cm di ghiaia fine (granulometria 0-5 mm). Compattare e livellare bene prima della posa delle griglie.
- 4) **Posa di RUNFLOOR 40 - H04** – Installazione della griglia RUNFLOOR 40 - H04, preassemblate in fogli da 6 pezzi (1 m² per foglio). Va previsto necessariamente un franco di almeno 3-5 cm tra le griglie ed eventuali oggetti fissi presenti (cordoli, tombini, pavimentazioni esistenti) per garantire la dilatazione del materiale ed evitare il sollevamento. Le griglie possono essere

agevolmente tagliate e sagomate a misura. Le pareti curve della griglia sono progettate per contenere il più possibile le dilatazioni termiche; non è necessaria la creazione di giunti di dilatazione, tranne per superfici piuttosto estese. La velocità di posa è stimata attorno a 80 m²/ora per operaio. L'installazione in pendenza è fattibile fino a pendenze dell'ordine dell'8%.

- 5) **Riempimento di RUNFLOOR 40 - H04** – Le celle vanno riempite con la tipologia di ghiaia prescelta. Si consiglia di usare ghiaino spaccato, non arrotondato, per una migliore stabilità. Compattare il materiale con un compattatore di tipo manuale e procedere con un riempimento aggiuntivo in presenza di eventuali cali. Installare i tappi segnalatori prima di procedere con le operazioni descritte.
- 6) **Manutenzione** – Verificare periodicamente se le celle necessitano di un ulteriore riempimento e procedere utilizzando lo stesso materiale. Si consiglia di evitare l'utilizzo di RUNFLOOR 40 - H04 in aree di manovra di mezzi pesanti.

5. IMBALLAGGIO E TRASPORTO

Codice prodotto	-	FRUNFLO4044 (nero)
Pezzi a m ²	Pz	6
Imballo	-	Fogli preassemblati in bancali
Quantità per bancale	pz	300
Superficie realizzabile	m ²	50
Dimensioni bancale	cm	85 x 125 x H220

6. ACCESSORI

Tappo segnalatore per RUNFLOOR 40 - H04

Il tappo segnalatore è dotato di 4 uncini per un solido ancoraggio all'interno delle celle. Può essere rimosso solo sollevando la griglia. La superficie del tappo è dotata di scanalature anti-scivolo. È disponibile in 2 colorazioni: bianco e giallo.

Codice prodotto	-	FRUNTAB0004 (bianco) FRUNTAG0004 (giallo)
Forma	-	Ottagonale
Dimensioni	cm	7,8 x 7,8
Spessore (fuori dalla cella)	cm	1,1
Quantità per linea	pz/ml	4
Materiale	-	HD PE

