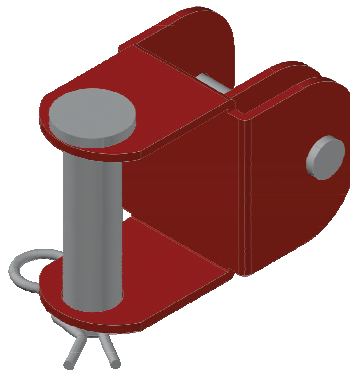


Scheda tecnica SNODO STABILIZZATORE 12/50

1. DESCRIZIONE

Snodo per la connessione del pannello con il puntello.



2. CARATTERISTICHE TECNICHE

Materiale	-	Acciaio
Diametro del foro per il perno	mm	25
Diametro del foro per il bullone	mm	13
Peso	kg	0.73
Luogo di produzione	-	Italia

3. IMBALLAGGIO E TRASPORTO

Codice prodotto	-	EGASNON1250
Composizione codice	-	1 snodo stabilizzatore 1 perno D24 L106 con coppiglia 1 bullone M12

4. DISEGNI TECNICI

