

## Scheda tecnica MANIGLIA

### 1. DESCRIZIONE

Maniglia per casseforme.



### 2. CARATTERISTICHE TECNICHE

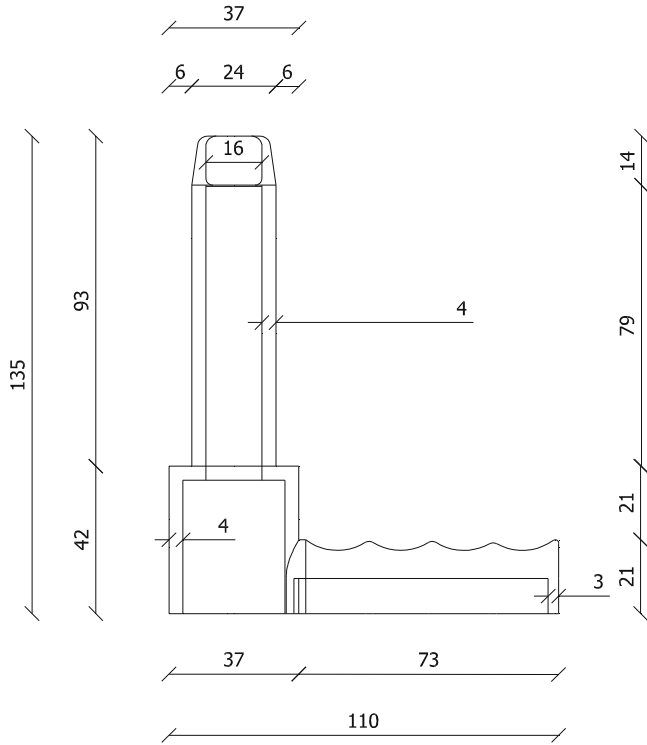
Materiale	-	Poliammide (Nylon) con fibre di vetro
Colore	-	Rosso
Peso	kg	0.09
Resistenza a trazione	Kg	> 10000
Luogo di produzione	-	Italia

### 3. IMBALLAGGIO E TRASPORTO

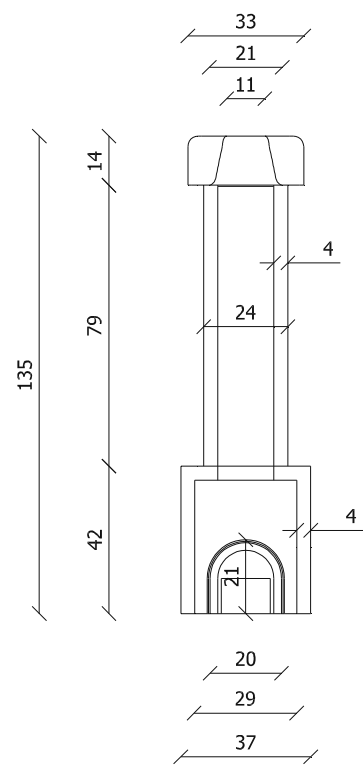
Codice prodotto	-	EGAMARO0000
-----------------	---	-------------

**4. DISEGNI TECNICI**

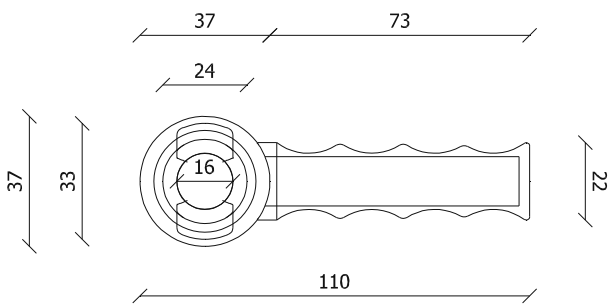
VISTA FRONTALE



VISTA LATERALE



VISTA IN PIANTA



VISTA ASSONOMETRICA

